

SEGURIDAD CONTRA INCENDIOS

ÍNDICE

1. NATURALEZA DEL FUEGO.
2. CLASES DE FUEGO.
3. PRODUCTOS DE LA COMBUSTIÓN.
 - 3.1. LLAMAS.
 - 3.2. HUMO.
 - 3.3. GASES.
 - 3.4. CALOR.
4. MEDIDAS PARA LA PREVENCIÓN DE INCENDIOS.
5. MÉTODOS DE EXTINCIÓN DE INCENDIOS.
 - 5.1. ENFRIAMIENTO.
 - 5.2. SOFOCACIÓN.
 - 5.3. ELIMINACIÓN DEL COMBUSTIBLE.
 - 5.4. INHIBICIÓN.
6. AGENTES EXTINTORES.
7. SISTEMAS DE EXTINCIÓN DE INCENDIOS.
 - 7.1. EXTINTORES.
 - 7.2. BOCAS DE INCENDIOS EQUIPADAS.
 - 7.3. ELEMENTOS DE DETECCIÓN Y EXTINCIÓN AUTOMÁTICA.
8. ¿QUÉ HACER EN CASO DE INCENDIO?

1. NATURALEZA DEL FUEGO.

La norma UNE-EN 13943:2000 *Seguridad contra incendio* define **fuego** como toda combustión autosoportada que ha sido deliberadamente puesta en marcha para beneficiarse de sus efectos y que está controlada en su duración y extensión espacial, mientras que **incendio** es aquella combustión autosoportada que se propaga incontrolada en el tiempo y en el espacio.

La Ley 50/1980, de 8 de octubre, de Contrato de Seguro, indica en su art. 45 que se considera **incendio** la combustión y el abrasamiento con llama, capaz de propagarse, de un objeto u objetos que no estaban destinados a ser quemados en el lugar y momento en que se produce.

Ambas definiciones se basan en la idea de que el incendio es aquel fuego que no es deseado ni controlado. No obstante, por razones técnicas interesa definir el fuego desde un punto de vista químico. Así pues, se considera el fuego como una reacción química de oxidación-reducción que se caracteriza por la emisión de luz y calor que viene acompañada de humo, llamas o ambos.

Según la definición anterior, en el fuego se distinguen los siguientes elementos:

- **Combustible (agente reductor):** Sustancia que en presencia de oxígeno y aportándole cierta cantidad de energía es capaz de arder. Los combustibles pueden encontrarse en estado sólido (carbón, madera, plástico, etc), líquido (gasolina, alcohol, disolventes, etc) o gaseoso (gas natural, metano, butano, etc).
- **Comburente (agente oxidante):** Sustancia que al combinarse con el combustible permite la reacción. Se trata habitualmente de oxígeno, aunque existen otras sustancias que pueden actuar como oxidantes como los cloratos o peróxidos.
- **Energía de activación:** Energía que se debe aportar a la mezcla combustible-comburente para que se inicie la reacción. Las fuentes de ignición que proporcionan esta energía pueden ser sobrecargas o cortocircuitos eléctricos, rozamientos entre partes metálicas, estufas, chispas, reacciones químicas, etc.

Durante mucho tiempo se pensó que estos tres factores eran los únicos necesarios para que existiera el fuego, de manera que se definió como **Triángulo de Fuego** a un hipotético triángulo en el que cada uno de los lados era uno de estos factores, de forma que si desaparecía uno de los lados, desaparecía el triángulo y por lo tanto el fuego.



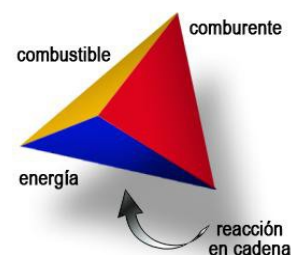
Triángulo de Fuego

Sin embargo, hay ocasiones en las que, a pesar de estar presentes estos tres factores, la reacción no progresa; lo que implica que debe existir un cuarto factor que interviene en este proceso.

Durante la combustión se producen reacciones endotérmicas (se absorbe calor) y reacciones exotérmicas (se desprende calor) con predominio de estas últimas, ya que la energía contenida en los productos de la reacción es menor que la contenida en los reactivos. Parte de esa energía sobrante (calor) se disipa en el ambiente y el resto es absorbido por la mezcla combustible-comburente, convirtiéndose en nueva "energía de activa-

ción” que ayuda a que la reacción continúe. En esta transmisión de calor participan ciertos productos intermedios, llamados radicales libres, cuya presencia es imprescindible para el mantenimiento de la reacción y que provocan una **reacción en cadena** hacia las moléculas vecinas. Esta reacción en cadena constituye el **cuarto factor del incendio**.

Así pues, en la representación del fuego el triángulo se sustituye por un tetraedro **(Tetraedro de Fuego)** en el que cada factor se sitúa en una de sus caras, de forma que todos están en contacto y, al igual que en el triángulo, si falta una de sus caras desaparece el tetraedro y, por consiguiente, el fuego.



Tetraedro de Fuego

2. CLASES DE FUEGO.

Según el tipo de combustible presente, los fuegos se clasifican en:



Clase A

Son fuegos de combustibles sólidos, generalmente de naturaleza orgánica, cuya combustión se realiza normalmente con formación de brasas (madera, carbón, tela, papel, cartón, caucho, plásticos, etc).



Clase B:

Son fuegos de combustibles líquidos o de sólidos licuables (gasolina, petróleo, alcohol, gasóleo, alquitrán, ceras, grasas, parafinas, etc.).



Clase C:

Son fuegos de combustibles gaseosos (acetileno, butano, metano, propano, gas natural, gas ciudad, hidrógeno, propileno, etc.).



Clase D:

Son los fuegos de metales, generalmente metales alcalinos o alcalinotérreos; aunque también se producen en los metales de transición (aluminio en polvo potasio, sodio, magnesio, etc.).



Clase E:

Son los fuegos que se producen y desarrollan en presencia de tensión eléctrica, materiales o elementos empleados en la producción, transporte o consumo de energía eléctrica.

ca. En realidad estos fuegos no corresponden con una clase específica, dado que la electricidad no arde, arden los componentes bajo tensión eléctrica, así pues, en este grupo quedarían incluido cualquier combustible que arde en presencia de tensión.



Clase F:

Son los fuegos derivados de la utilización de ingredientes para cocinar (aceites y grasas vegetales o animales) en los aparatos de cocina.

3. PRODUCTOS DE LA COMBUSTIÓN.

Como en toda reacción química, las sustancias reaccionantes en una combustión dan lugar a otras totalmente distintas. Estos productos de la combustión se clasifican en: llamas, humo, gases y calor.

3.1. LLAMAS.

Las llamas son **gases incandescentes** que se producen cuando la combustión se realiza en una **atmósfera rica en oxígeno**.

El color de la llama depende de muchos factores, entre los que destacan la composición química del combustible y la proporción de oxígeno presente en el ambiente. En general, las llamas muy ricas en oxígeno tienden a colores azulados, más difícilmente visibles.

Una combustión con llama implica velocidades de combustión relativamente altas, mientras que una combustión sin llama se da en situaciones con déficit de oxígeno.

3.2. HUMO.

Se debe a **combustiones incompletas** de los materiales en reacción. Está formado por partículas sólidas que han reaccionado parcialmente y por condensación de vapores y gases. Estas partículas pueden ser de color, dimensión o cantidad tales que dificultan la visibilidad y pueden producir desorientación y pánico.

En presencia de humo, se debe caminar lo más agachado posible por debajo del mismo y se recomienda cubrirse las vías respiratorias con un trapo o un pañuelo húmedo.

3.3. GASES.

Los gases que se desprenden de la combustión son muy diversos y dependen del material combustible y de la cantidad de oxígeno. Los más comunes son el **monóxido de carbono** y el **dióxido de carbono**.

El monóxido de carbono (CO) envenena por asfixia al combinarse con la hemoglobina de la sangre, impidiendo el transporte de oxígeno que el cuerpo necesita.

El dióxido de carbono (CO₂) estimula el ritmo de la respiración. Esta circunstancia, combinada con la disminu-

ción de oxígeno en el aire, puede provocar la asfixia.

3.4. CALOR.

De todos los productos de la combustión, es el principal responsable de que el fuego se propague, ya sea a través del calentamiento de los materiales circundantes o por el movimiento del aire que se calienta.

4. MEDIDAS PARA LA PREVENCIÓN DE INCENDIOS.

La prevención de incendios consiste en poner en marcha un conjunto de medidas destinadas a disminuir o eliminar la probabilidad de aparición del fuego. En este documento se exponen medidas preventivas de carácter general. Las medidas específicas relacionadas con actividades concretas (laboratorios, talleres, cocinas, etc) se incluyen en el documento específico elaborado al respecto.

MEDIDAS DE CARÁCTER GENERAL.

- Respete la **prohibición de fumar** en su centro de trabajo.
- Extreme el orden y la limpieza
- Evite la acumulación de productos o sustancias inflamables o combustibles.
- Está prohibido la utilización de recintos especiales (salas de calderas, cuarto de electricidad, etc.) como zona de almacenamiento.
- No es admisible utilizar o almacenar gas en zonas de sótano o semisótano.
- Almacene los productos inflamables en locales adecuados.
- Las zonas de almacenamiento de productos que puedan desprender gases o vapores inflamables deben estar convenientemente ventiladas.
- Si detecta olor a gas no utilice los interruptores de las zonas afectadas y corte de inmediato la corriente eléctrica.
- Si utiliza calefactores eléctricos o de llama evite que algo pueda caer encima y desconéctelo antes de salir del recinto aunque sea por corto espacio de tiempo. Estos equipos nunca deben funcionar sin vigilancia directa.
- No se deben colocar cerca de fuentes de calor objetos que puedan arder.
- Si va a desarrollar alguna actividad que puede producir chispas o altas temperaturas retire primero todos los elementos que puedan ser inflamables o combustibles y asegúrese de tener cerca un extintor.
- Las instalaciones de protección contra incendios deben estar en perfecto estado de uso y conservación.
- No se puede modificar ningún elemento de la instalación que pueda alterar su funcionamiento.

- Los accesos a los aparatos y equipos de extinción deben estar siempre despejados y libres de obstáculos.
- Los extintores deben mantener su eficacia y ser recargados antes de la finalización del periodo de caducidad del agente extintor.
- El uso de los extintores se debe hacer siguiendo las instrucciones indicadas por el fabricante.
- En caso de siniestro, se debe proceder a una revisión de la instalación de protección contra incendio y de todos sus elementos.
- No se deben utilizar los extintores como perchas, ni tampoco cambiarlos de sitio.
- Si observa alguna anomalía en las instalaciones o equipos de extinción de incendios comuníquelo inmediatamente a la dirección del centro.
- Las vías de evacuación deben estar libres de obstáculos.
- En caso de incendio, siga las pautas del plan de autoprotección.

INCENDIOS DE ORIGEN ELÉCTRICO.

- No haga reparaciones o modificaciones en instalaciones o equipos eléctricos, estas las debe hacer, únicamente, el personal cualificado y siempre respetando la normativa vigente.
- Desconecte todos los equipos al final de la jornada.
- No se deben conectar a las bases de enchufes aparatos de potencia superior a la prevista o varios aparatos que en su conjunto tengan una potencia superior.



- No se deben utilizar prolongadores eléctricos de baja calidad. Utilice únicamente los prolongadores y las bases de enchufe con marcado “CE” de seguridad.
- Los equipos de alto consumo eléctricos (calefactores, cocinas, etc) deben conectarse a una toma de corriente fija, no es aconsejable su conexión usando prolongadores.
- Si detecta alguna avería en un equipo eléctrico, o bien percibe olor a plástico quemado, desco-

néctelo inmediatamente y comuníquelo a la dirección del centro.

- Evite dar tirones sobre los conductores eléctricos. Desconecte siempre los equipos eléctricos desde la clavija.



- No cubra los cables eléctricos con alfombras, mantas u otros elementos combustibles.
- Mantenga una zona de seguridad, de al menos un metro alrededor de los cuadros eléctricos, libre de elementos inflamables y combustibles.

5. MÉTODOS DE EXTINCIÓN DE INCENDIOS.

Para que el fuego progrese es necesario que el Tetraedro de Fuego esté completo, así pues, los distintos métodos de extinción actúan sobre uno de los componentes de este tetraedro de forma que quede incompleto. En función del elemento sobre el que se actúe, se obtienen los siguientes métodos de extinción:

5.1 ENFRIAMIENTO.



- Actúa sobre el **calor**.
- Es el método más conocido y consiste en proyectar sobre el fuego una sustancia no combustible que absorba el calor de la combustión haciendo disminuir la temperatura hasta un punto en el que la combustión ya no sea posible.

5.2. SOFOCACIÓN.



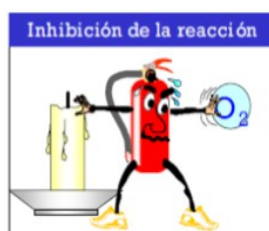
- Actúa sobre el **comburente**.
- Consiste en la eliminación o dilución del comburente (oxígeno). Un ejemplo lo constituye cuando se cubre un fuego con una manta o cuando se arroja arena sobre el mismo.

5.3. ELIMINACIÓN DEL COMBUSTIBLE.



- Actúa sobre el **combustible**.
- Consiste en la eliminación del combustible interrumpiendo la continuidad del mismo. Es el método más seguro para la extinción de incendios por escapes de gases, cerrando las llaves de paso correspondientes.

5.4. INHIBICIÓN.



- Actúa sobre la **reacción en cadena**.
- Consiste en proyectar sobre el fuego agentes químicos que bloquean los radicales libres que intervienen en la reacción en cadena.

6. AGENTES EXTINTORES.

La elección del agente extintor se hará en función del método de extinción que sea más eficaz o más seguro con el tipo de combustible y los riesgos asociados a este. Los agentes extintores más utilizados se indican en la tabla nº 1:

Tabla nº 1: Agentes extintores.

AGENTE EXTINTOR	MÉTODO EXTINCIÓN	VENTAJAS	INCONVENIENTES
AGUA	Sofocación. Enfriamiento.	Abundante. Inerte. Eficaz. Puede utilizarse en forma de chorro o pulverizada.	Conduce la corriente eléctrica. Extiende la mayoría de los fuegos de líquidos inflamables. No debe utilizarse sobre metales (riesgo de explosión).
ESPUMA FÍSICA [mezcla de agua, espumógeno y aire]	Sofocación. Enfriamiento.	No es tóxica.	Puede conducir la corriente eléctrica. No debe utilizarse sobre metales (riesgo de explosión).
POLVO SECO	Inhibición. Sofocación.	Inhibidor de llamas. No es tóxico. No conduce la corriente eléctrica.	No es eficaz frente al fuego de brasas. Es un producto sucio y puede deteriorar equipos delicados.
POLVO POLIVALENTE	Inhibición Sofocación. Enfriamiento.	Buen extintor de fuegos A, B, C y E. No es tóxico. No conduce la corriente eléctrica.	Es un producto sucio y puede deteriorar equipos delicados.

AGENTE EXTINTOR	MÉTODO EXTINCIÓN	VENTAJAS	INCONVENIENTES
DIÓXIDO DE CARBONO (*)	Sofocación. Enfriamiento.	No conduce la corriente eléctrica. Es un agente limpio y no produce daños.	En proporciones altas puede ser asfixiante. Poco eficaz frente al fuego de brasas.

(*) Nota: Durante la descarga del CO₂ se alcanzan temperaturas muy bajas que pueden provocar quemaduras por congelación al contacto con la piel.

Cada agente extintor tiene unas propiedades extintoras específicas que lo hacen adecuado para una o varias clases de fuego. No existe ningún agente que sea apropiado para todas las clases de fuego, por lo que deberá seleccionarse el que sea más adecuado para los combustibles presentes en cada área a proteger [ver tabla nº 2].

Tabla nº 2: Agentes extintores y su adecuación a las distintas clases de fuego.

UTILIZACIÓN DE AGENTES EXTINTORES				
AGENTE EXTINTOR	CLASES DE FUEGO [UNE 23010]			
	CLASE A Materiales sólidos	CLASE B Combustibles líquidos	CLASE C Combustibles gaseosos	CLASE D Metales especiales
AGUA A CHORRO	★★	X	X	X
AGUA PULVERIZADA	★★★	★	X	X
ESPUMA FÍSICA	★★	★★	X	X
POLVO POLIVALENTE	★★	★★	★★	X
POLVO SECO	X	★★★	★★	X
NIEVE CARBÓNICA [Dióxido de carbono]	★	★	X	X
★★★ Excelente ★★ Bueno ★ Aceptable X No aceptable				
NOTA: Es peligroso utilizar agua o espuma en fuegos con presencia de corriente eléctrica o en fuego de clase D.				

7. SISTEMAS DE EXTINCIÓN DE INCENDIOS.

Los sistemas de extinción de incendios se pueden clasificar en dos grandes bloques:

Sistemas destinados a controlar incendios de tamaño pequeño: Actúan por sofocación, separando el combustible del comburente. En este grupo se encuentran los equipos extintores, mantas, tapaderas, etc.

Sistemas para hacer frente a un incendio de serias proporciones: En este grupo se encuentran las bocas de incendios equipadas (BIE), las redes de hidrantes, las columnas secas y los sistemas de extinción automática.

7.1. EXTINTORES.

Un **extintor de incendios** es un aparato que contiene un agente extintor que puede proyectarse y dirigirse sobre un fuego por la acción de una presión interna [Norma UNE-EN 3-7:2004]. Por su parte, un **extintor portátil de incendios** es aquel que está diseñado para llevarse y utilizarse a mano y que, en condiciones de funcionamiento, tiene una masa inferior o igual a 20 Kg [Norma UNE-EN 1866].



Un extintor está compuesto por los siguientes elementos:

- Recipiente o cuerpo del extintor.
- Agente extintor que puede ser agua, espuma, dióxido de carbono, polvo, etc.
- Agente impulsor que suministra la presión necesaria para que salga el agente extintor.
- Elementos de disparo.
- Dispositivos de seguridad.



EFICACIA DE UN EXTINTOR:

La eficacia de un extintor indica el tamaño y el tipo de fuego que puede apagar y se identifica por un **Número** y una **Letra**. El número hace referencia a la cantidad de combustible (en los fuegos clase A y B) y la letra a la clase de fuego. *Así, por ejemplo, un extintor de eficacia **21 A** es aquel capaz de extinguir un fuego de un combustible sólido, concretamente 21 vigas de madera de 500 mm. de capa transversal, mientras que un extintor de eficacia **113 B** es capaz de extinguir un fuego de 113 litros de un combustible líquido.*

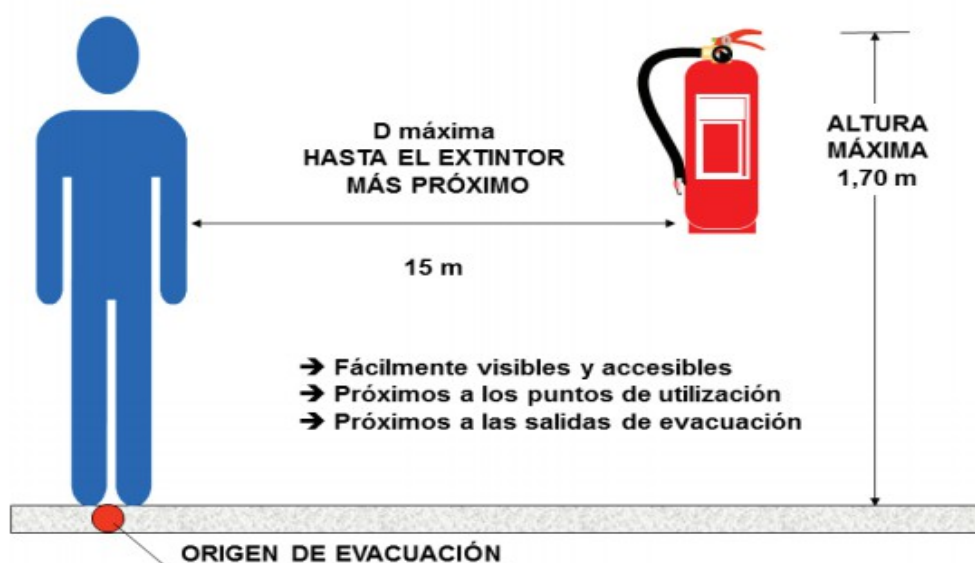
Importante: Los extintores de polvo ABC de 6 Kg tienen una duración continua aproximada de 9 a 15 segundos, por lo que se deben usar en las fases iniciales de los incendios o como ayuda para la evacuación hacia un lugar seguro.

La eficacia del extintor se recoge en la etiqueta de características.

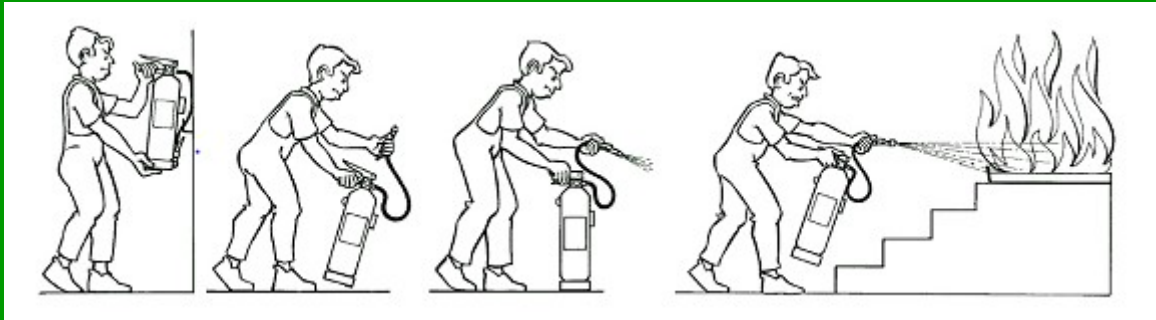


EMPLAZAMIENTO DE UN EXTINTOR.

- El emplazamiento de los extintores permitirá que sean fácilmente visibles y accesibles, estarán situados próximos a los puntos donde se estime mayor probabilidad de iniciarse el incendio, a ser posible próximos a las salidas de evacuación y preferentemente sobre soportes fijados a paramentos verticales, de modo que la parte superior del extintor quede, como máximo a 1,70 metros sobre el suelo [Reglamento de Instalaciones de Protección Contra Incendios].
- En general los extintores se situarán a 15 metros de recorrido en cada planta, como máximo, desde todo origen de evacuación [Código Técnico de la Edificación. Documento Básico de Seguridad en caso de Incendio].



MODO DE EMPLEO DE UN EXTINTOR.

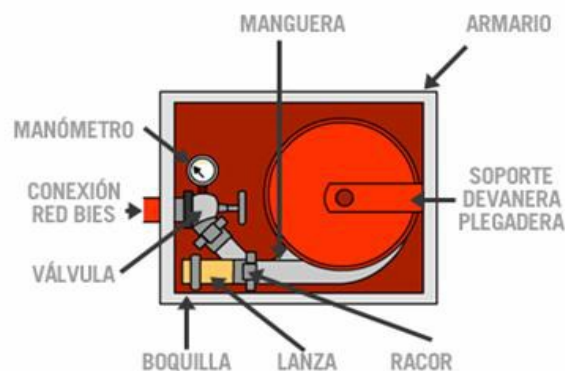


1. Al descubrir un fuego avise al resto del personal directamente o presionando un pulsador de alarma.
2. Coja el extintor de incendios más próximo que sea adecuado a la clase de fuego. Compruebe la presión en el manómetro y descúelguelo, sin invertirlo, cogiéndolo por la maneta fija.
3. Sin accionar el extintor diríjase a las proximidades del fuego.
4. Coloque el extintor en el suelo.
5. Rompa el precinto y retire el pasador de seguridad.
6. Presione la palanca de descarga para comprobar que funciona.
7. Dirija el chorro del agente extintor a la base de las llamas con un movimiento de barrido, aproximándose lentamente. En los espacios abiertos sitúese de espaldas al viento, interrumpiendo el chorro si fuera necesario para cambiar la posición de ataque.
8. En los fuegos de líquidos proyecte superficialmente el agente extintor para evitar que la presión de impulsión provoque el derrame incontrolado del producto en llamas.
9. Vigile que las llamas no obstaculicen las vías de escape. No dé nunca la espalda al fuego al alejarse.

10. Siempre que sea posible actúa por parejas.

7.2 BOCAS DE INCENDIOS EQUIPADAS.

Una boca de incendio equipada (BIE) es un conjunto de elementos diseñados para transportar, proyectar y dirigir el agua desde un punto fijo de la red de abastecimiento de incendios hasta el lugar del fuego.



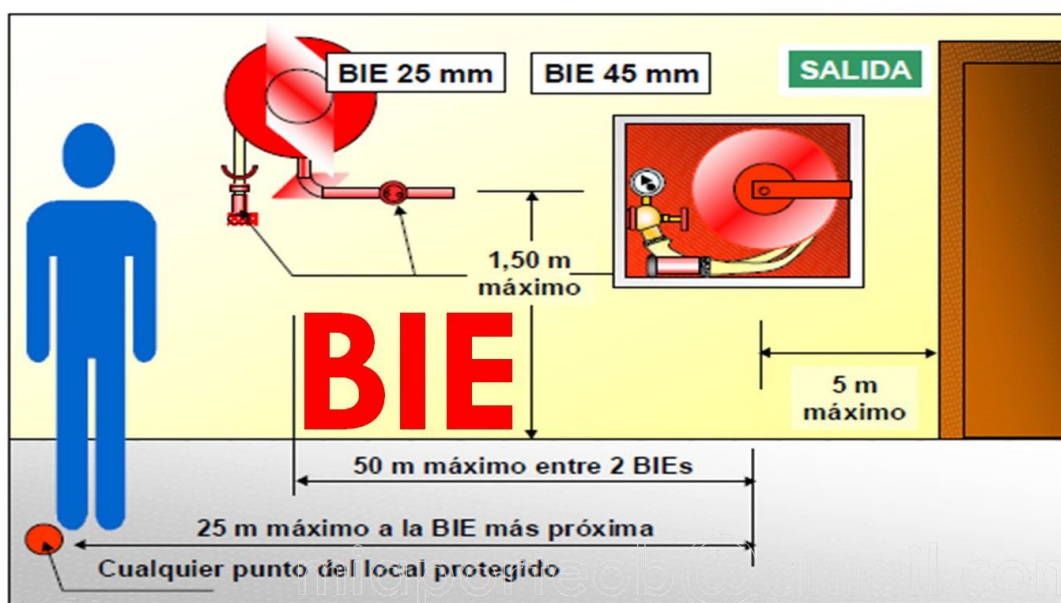
Las BIE pueden ser de dos tipos: BIE de manguera plana (habitualmente de 45 mm de diámetro) y BIE de manguera semirrígida (habitualmente de 25 mm de diámetro).

Las BIE de 45 mm requieren para su funcionamiento óptimo de, al menos, dos personas, debiéndose desenrollar antes de accionar la válvula de entrada de agua ya que de lo contrario la propia presión del agua estrangularía los pliegues y no sería posible su manejo.

Las BIE de 25 mm, por su reducido caudal y por su manguera semirrígida pueden funcionar sin tener que extenderla completamente.

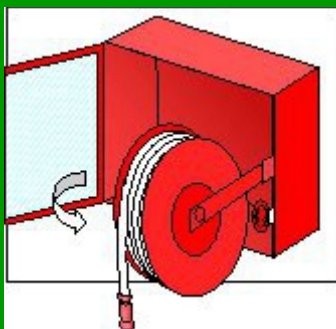
EMPLAZAMIENTO DE UNA BIE.

- Las BIE deben montarse sobre un soporte rígido de forma que la altura de su centro quede, como máximo, a 1,50 metros el suelo o a más altura si se trata de una BIE de 25 mm, siempre que la boquilla y la válvula se apertura manual estén situadas a la altura citada.
- Las BIE se situarán, siempre que sea posible, a una distancia máxima de 5 metros de las salidas de cada sector de incendio, sin que constituyan un obstáculo para su utilización.
- La separación máxima entre cada BIE y su más cercana será de 50 metros. La distancia desde cualquier punto hasta la BIE más cercana no debe exceder de 25 metros.
- Se debe mantener alrededor de cada BIE una zona libre de obstáculos que permita el acceso y maniobra sin dificultad.



MODO DE EMPLEO DE UNA BIE.

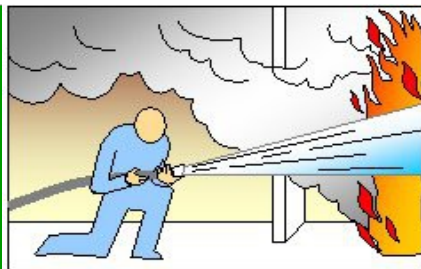
1. Al descubrir un fuego avise al resto del personal directamente o presionando un pulsador de alarma.
2. Abra la puerta o rompa el cristal de protección (en este caso coloque sobre el armario alguna prenda que impida que los cristales sean proyectados sobre los usuarios).
3. Gire la devanadera hacia fuera.



4. Si se trata de una BIE de 45 mm, desenrolle completamente la manguera, evitando la presencia de pliegues, antes de su uso.
5. En el manejo de las BIE, la lanza deberá sujetarse preferiblemente por dos personas, a las que se añadirá una tercera que abrirá, lentamente, la válvula de paso del agua.



6. La boquilla de la BIE permite la salida del agua en forma de chorro completo, lo que permite alcanzar lugares alejados, o de manera pulverizada, muy útil para que el fuego se esparza cuando se trate de sólidos, materiales granulados o partículas de poco peso.
7. Dirija el chorro a la base de las llamas con un movimiento de barrido, aproximándose lentamente.
8. Si no puede ver el fuego dirija el chorro hacia el techo y las paredes.
9. En el caso de que el humo sea muy intenso adopte la posición de agachado, respirará mejor aproximando la cara al chorro de agua.



10. No suelte la lanza hasta que la válvula no esté totalmente cerrada, de esta manera se evitará que la presión del agua provoque que la manguera golpee a los usuarios.

7.3. ELEMENTOS DE DETECCIÓN Y EXTINCIÓN AUTOMÁTICA.

Los sistemas automáticos de detección están constituidos por las instalaciones y elementos que previenen la formación de incendios, actuando en las fases de generación de estos. Por su parte, los sistemas automáticos de extinción son los que entran en funcionamiento en caso de incendio por el accionamiento de un dispositivo automático.

A continuación se describen los elementos más significativos que intervienen en las instalaciones automáticas de detección y extinción de incendios.

- **Central de detección de incendios.**

Es el equipo de señalización y control donde se centralizan las alarmas y se llevan a cabo una serie de acciones preventivas programadas.

- ▶ Comunica con el resto de dispositivos de la instalación, indicando las situaciones de alarma, fallos y su localización.
- ▶ Transmite la señal de alarma, activa los dispositivos de alarma, alerta y mando de las instalaciones.
- ▶ Vigila la instalación y avisa de las posibles averías (cortocircuitos, cortes en la línea, fallos de alimentación, etc).



- **Dispositivos iniciadores.**

En este grupo se encuentran los detectores de incendio y los pulsadores manuales de alarma.

Los detectores deberán seleccionarse en función de la clase de fuego previsible. Se deben colocar en el interior de los locales de riesgo y en las zonas de circulación.



Los detectores serán preferentemente de humos, excepto en aquellas áreas en las que este tipo de detector no sea adecuado por las condiciones ambientales del área a proteger o las características propias del fuego, en cuyo caso se colocarán otro tipo de detectores como los detectores de temperatura o los de llama.

Los pulsadores son elementos esenciales ya que permiten provocar voluntariamente y transmitir una señal a la central de incendios. La señal procedente de un pulsador tiene prioridad en los sistemas de detección ya que su activación implica una primera verificación por parte de la persona que lo ha activado.



Los pulsadores manuales se situarán de modo que la distancia máxima a recorrer desde cualquier punto hasta alcanzar un pulsador no supere los 25 metros

- **Dispositivos avisadores.**

Son elementos encargados de emitir los mensajes de aviso necesarios para la ejecución de los planes evacuación. El sistema de aviso de alarma será acústico y estará formado por sirenas, campanas de alarma o altavoces (sistemas de evacuación con transmisión de mensajes orales específicos) que permiten la transmisión de alarmas.



- **Rociadores automáticos o sprinklers.**

Son elementos de protección capaces de detectar y extinguir un incendio. Consisten en la apertura automática de una válvula mediante la fusión de un elemento o la rotura de una ampolla termosensible.

Una vez realizada la apertura, se produce la descarga de agua sobre un elemento deflector que la distribuye parabólicamente sobre la zona del incendio. Cuando el fuego se ha extinguido, es preciso reponer la cabeza rociadora.



8. ¿QUÉ HACER EN CASO DE INCENDIO?

ACCIONES DURANTE EL INCENDIO.

- Trate de conservar la calma.
- Si el incendio es de poca magnitud y sabe usar el extintor o las bocas de incendio equipadas, intente apagarlo (siga las instrucciones recogidas en los puntos 7.1 y 7.2 de este documento).
- Si es posible, cierre las válvulas de gas.

- Cierre puertas y ventanas al alejarse de la zona donde se localiza el fuego.
- Cúbrase la boca y la nariz con un pañuelo húmedo. Desplácese agachado para evitar la intoxicación por inhalación de humo.
- Desaloje el inmueble por las rutas de evacuación establecidas. Siga las indicaciones del plan de autoprotección del edificio.
- No utilice los ascensores.
- No pierda el tiempo recogiendo objetos personales.

ACCIONES SI SE QUEDA ATRAPADO.


- No salga del lugar donde se encuentra.
- Cierre bien la puerta y tape las rendijas con ropa, toallas húmedas o telas para evitar la entrada del humo.
- Informe del lugar donde se encuentra.
- Hágase ver por la ventana. Si puede abrirla cuelgue una sábana o una prenda de vestir como señal de auxilio.
- Si el humo entra en el recinto donde está, no se asuste. Póngase un pañuelo húmedo en la boca y la nariz y espere al equipo de rescate.

ACCIONES SI LAS ROPAS DE ALGUNA PERSONA SE QUEMAN.

- No permita que salga corriendo.
- Haga que se acueste en el suelo y se cubra con las manos la cara y el cuello.
- Hágala rodar lentamente sobre el suelo, envuélvala con una tela gruesa para extinguir las llamas.

PAUTAS GENERALES DURANTE LA EVACUACIÓN.

- Siga las instrucciones recibidas por los equipos de evacuación.
- Actúe con calma y serenidad, con rapidez pero sin prisas. ¡No grite!
- Camine con rapidez, pero sin precipitación. ¡No corra!
- Diríjase al punto de encuentro establecido.
- No utilice los ascensores.

 JUNTA DE ANDALUCÍA	CONSEJERÍA DE EDUCACIÓN	INFORMACIÓN SOBRE RIESGOS Y MEDIDAS PREVENTIVAS	
		SEGURIDAD CONTRA INCENDIOS	Página 19 de 19

- Si hay humo muévase agachado, incluso a gatas. Si es posible cúbrase la nariz y la boca con un pañuelo húmedo.
- Antes de salir de una habitación o al entrar en otra toque la puerta de arriba abajo. Si la puerta está muy caliente, no la abra.
- Cierre las puertas tras de sí al salir de habitaciones o recintos para tratar de confinar al incendio.
- No pierda el tiempo recogiendo objetos personales y no intente recuperar aquellos que se caigan por el camino.
- Nunca vuelva hacia atrás en su recorrido.
- No se detenga cerca de las puertas de salida ni en las vías de evacuación.
- No vaya a recoger el vehículo al aparcamiento, ni intente abandonar el recinto con él.

**UNIDAD DE PREVENCIÓN DE RIESGOS LABORALES
DIRECCIÓN GENERAL DEL PROFESORADO
Y GESTIÓN DE RECURSOS HUMANOS**

